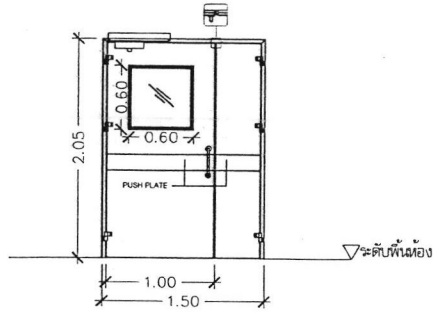
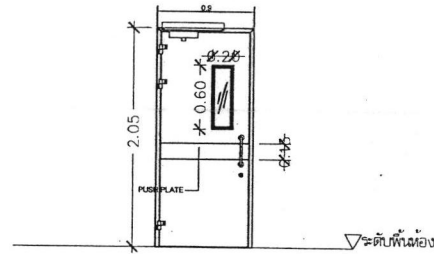


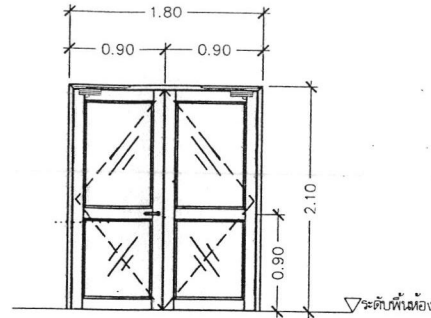
แบบขยายประตู



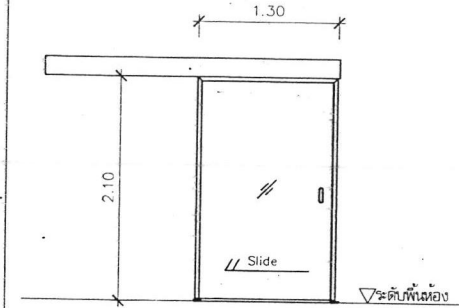
D1



D2



D3



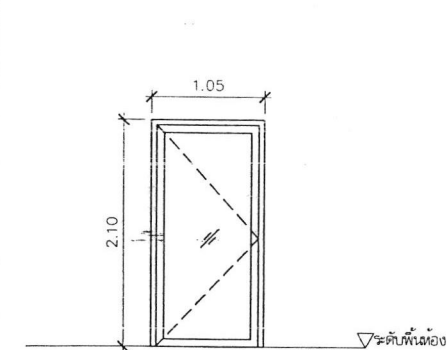
D4

ลักษณะบาน	ประตูบานเปิดคู่ ใสสำหรับห้อง Clean Room.
วงกบ	อลูมิเนียม เคลือบสี
บาน	Sand Witch Panel หน้า 42 มม.
ช่องมอง	กระจกใส 2 ด้านเรียบเสมอบานประตู
บานพับ	อลูมิเนียม
มือจับ	สแตนเลส
อื่นๆ	อุปกรณ์ล็อคครบชุด, ไซด์, ขอบยาง

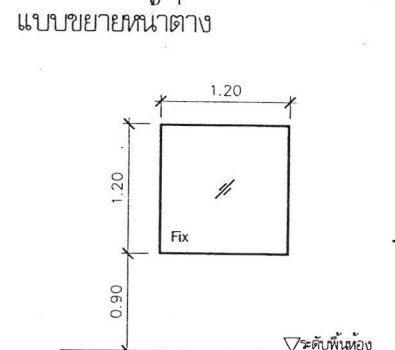
ลักษณะบาน	ประตูบานเปิดเดี่ยว ใสสำหรับห้อง Clean Room.
วงกบ	อลูมิเนียม เคลือบสี
บาน	Sand Witch Panel หน้า 42 มม.
ช่องมอง	กระจกใส 2 ด้านเรียบเสมอบานประตู
บานพับ	อลูมิเนียม
มือจับ	สแตนเลส
อื่นๆ	อุปกรณ์ล็อคครบชุด, ไซด์, ขอบยาง

ลักษณะบาน	ประตูบานเปิดคู่ Clean Room
วงกบ	อลูมิเนียม
กรอบบาน	อลูมิเนียม
ลูกพับ	กระจกใสเต็มบานหนา 6 มม.
บานพับ	• สแตนเลสฝังในกรอบบาน
มือจับ	สแตนเลส
อื่นๆ	อุปกรณ์ล็อคครบชุด, ไซด์ประตู

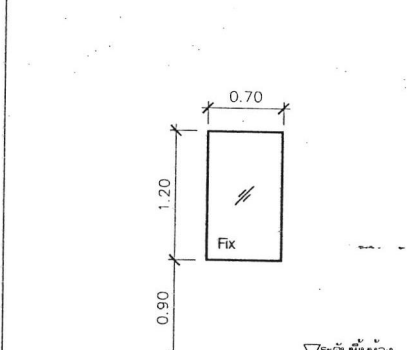
ลักษณะบาน	ประตูบานเลื่อนเดี่ยว
วงกบ	อลูมิเนียม
กรอบบาน	อลูมิเนียม
ลูกพับ	กระจกใสเต็มบานหนา 6 มม.
รางเลื่อน	อลูมิเนียมรางแขวนบน
มือจับ	สแตนเลสฝังในกรอบบาน
อื่นๆ	อุปกรณ์ล็อคครบชุด



D5



1



2

ลักษณะบาน	ประตูบานเปิดเดี่ยว
วงกบ	ไม้
กรอบบาน	ไม้
บานประตู	ไม้อัดยาง
บานพับ	สแตนเลสฝังในกรอบบาน
มือจับ	-
อื่นๆ	อุปกรณ์ล็อคครบชุด

ลักษณะบาน	หน้าต่างติดตาย
วงกบ	-
กรอบบาน	-
ลูกพับ	กระจกใสเรียบเสมอบน
รางเลื่อน	-
มือจับ	-
อื่นๆ	-

ลักษณะบาน	หน้าต่างติดตาย
วงกบ	-
กรอบบาน	-
ลูกพับ	กระจกใสเรียบเสมอบน
รางเลื่อน	-
มือจับ	-
อื่นๆ	-

แบบขยายหน้าต่าง

รายละเอียดเพิ่มเติมประตู D1 และ D2  
 - ประตู เป็นประตูเป็นชนิดป้องกันอากาศรั่ว (Semi Air Tight Door) บานประตูหนา 42 มม เป็นแบบ Sandwich Panel โดยที่ บานประตูทำมาจากแผ่นเหล็กเคลือบสีประกบสองด้านตรงกลางอัด ด้วย Poly Urethane Foam มีช่องมอง กระจก 2 ชั้น ภายในระหว่าง ช่องว่างกระจกจะบรรจุแก๊สไนโตรเจนเพื่อป้องกันการเกิดฝ้าภายใน ระหว่างช่องกระจก ช่องกระจกมีขนาด ตามรูปแบบ แผ่นกระจกจะ เรียบกับบานประตู (Flat Type) วงกบทำจากอลูมิเนียมพ่นสี สีเดียวกับบานประตู บริเวณด้านล่างของขอบบานประตูจะมียางชนิด ประตู (Drop seal) เพื่อป้องกันอากาศรั่วไหลและมีประตูเปิด ปิด ออกของกรณีจะถูกล็อกขึ้นโดยอัตโนมัติโดยจะต้องไม่ลากพื้น

รายละเอียดเพิ่มเติมประตู D3

- เป็นบานที่ใช้สำหรับห้อง Clean Room วงกบใช้จุดเป็นระบบ Airlock LOCK TYPE ภายในสอดใส่ **ห่วงล๊อคประตู** ให้เกิดเสียงเมื่อ เปิด-ปิด ประตู กรอบบานใช้อะลูมิเนียมเคลือบสี **เฉพาะแบบนี้และวางจำหน่าย** ขนาด 4 x 1.6" เป็นซี่ซี่ และยึดติดกับบานเพื่อป้องกันแผ่นกระจกแตก **ใช้ระบบ การวางแบบใช้แรงกดของกันชน**

1.	นายเอกกฤต ชันคำมุด
2.	
3.	
4.	

ตรวจสอบ (นายถาวร ขาวแรง)  
 หน.กลุ่มอาคารและสภาพแวดล้อม  
 หน.แผนปฏิบัติการสุขภาพ เขต1 เชียงใหม่



โรงพยาบาลเกาะคา  
 จังหวัดลำปาง  
**KOKHA HOSPITAL**  
 โรงพยาบาลเกาะคา  
 381 หมู่ 3 ต.ศาลา อ.เกาะคา  
 จ.ลำปาง 52130

Project Name :  
 งานปรับปรุงห้องผู้ป่วยหนัก ICU พร้อมติดตั้งระบบ  
 ปรับอากาศ เป็นอากาศปลอดเชื้อและระบบอากาศ  
 ประสิทธิภาพเพื่อรองรับระบบรักษาทางแพทย์

Structure Engineer :  
 นายอนุชิต อุดมสม  
 พย.9383

Mechanical Engineer :  
 นายสมศักดิ์ อินทไชย  
 ศก.3313

Electrical Engineer :  
 นายสมเกียรติ เจริญ  
 พท.3589

Design & Drawing :  
 นายธีรภัทร อธิระพูน

Project Approve By :  
 \_\_\_\_\_

Drawing Title :  
 แบบขยายประตู, หน้าต่าง

SCALE : 1 : 50  
 DATE : 06/09/2561

DRAWING NO. : A-06  
 TOTAL DRAWING : 19