



โรงพยาบาลเกาะคา
จังหวัดลำปาง



โรงพยาบาลเกาะคา
381 หมู่ 3 ต.ศาลา อ.เกาะคา
จ.ลำปาง 52130

Project Name:
งานปรับปรุงห้องผู้ป่วยสามัญศัลยกรรม ชั้น 2
เป็นห้องผู้ป่วยหนัก ICU พร้อมติดตั้งระบบ
ปรับอากาศเดิมอาคารโสตศอนาสิกและระบบอากาศ
ป้องกันกรณเพลิงไหม้พร้อมระบบติดตั้งการแพทย์

Structure Engineer:

นายอนุชิต อุดมชน
รศ.9383

Mechanical Engineer

นายสมศักดิ์ สันตะไชย
รศ.3313

Electrical Engineer:

นายสมศักดิ์ เสงี่ยม
รศ.3589

Design & Drawing:

นายณิรันดร อัครพนุฑ

Project Approve By:

Drawing Title:

Typical Detail 1

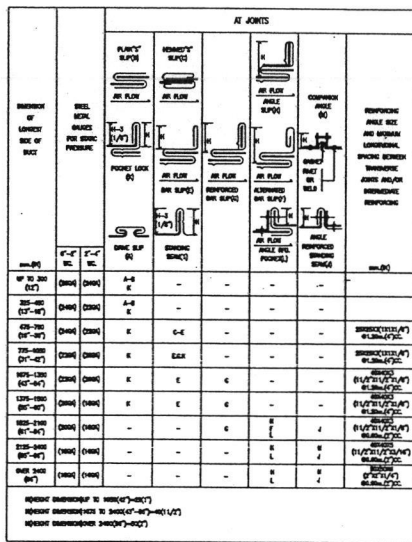
SCALE No Scale DATE 06/09/2561

DRAWING NO. ME-06 TOTAL DRAWING 19

TABLE OF GALVANIZED SHEET THICKNESS

GAUGE NO.	NOMINAL THICKNESS
	MILLIMETERS
30	0.40
28	0.50
26	0.55
24	0.70
22	0.85
20	1.10
18	1.40
16	1.60

JOINT OF DUCT CONSTRUCTION

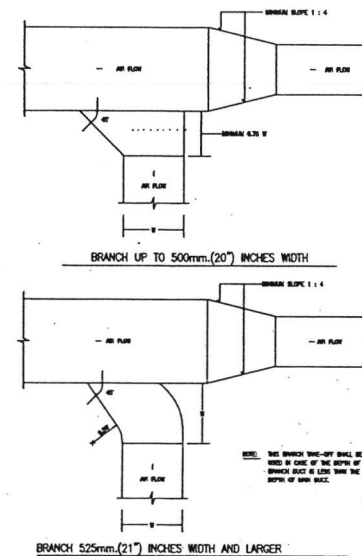


RECOMMENDED HANGER SIZE RECTANGULAR DUCT (SINGLE DUCT)

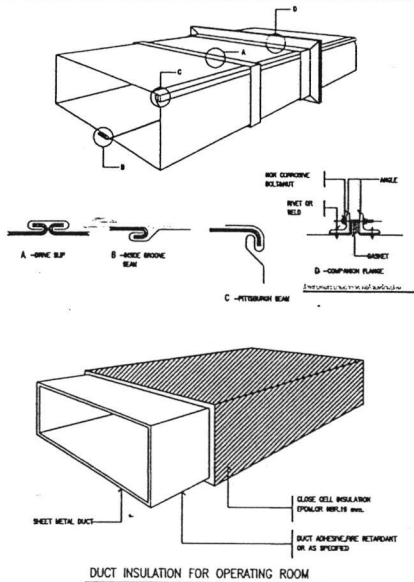
LONGEST DIMENSION OF DUCT mm.(ft)	HANGER RODS DIMENSION mm.(ft)	TRUSS SHELF ANGLE mm.(ft)	MAXIMUM SPACING mm.(ft)
UP TO 400 (16")	8x(1/4")	25x25x3(1"x1"x1/8")	2,400(9')
475-750 (18"-30")	8x(3/8")	30x30x3 (1 1/4"x1 1/4"x1/8")	2,400(9')
775-1050 (31"-42")	8x(3/8")	40x40x3 (1 1/2"x1 1/2"x1/8")	1,800(6')
1075-1350 (42"-54")	12x(1/2")	50x50x3(1 7/8"x1 7/8"/4")	1,800(6')
1375-2400 (54"-96")	12x(1/2")	50x50x3(1 7/8"x1 7/8"/4")	1,200(4')
2125-2400 (84"-96")	12x(1/2")	75x75x3(2 7/8"x2 7/8"/4")	1,200(4')
OVER 2400 (96")	12x(1/2")	75x75x3(2 7/8"x2 7/8"/4")	1,200(4')

NOTE:
ALL SUPPORTS SHALL BE PAINTED WITH 2 COATS OF ANTI-RUST PAINT AND 1 COAT OF FINISHED COAT OR AS SPECIFIED.

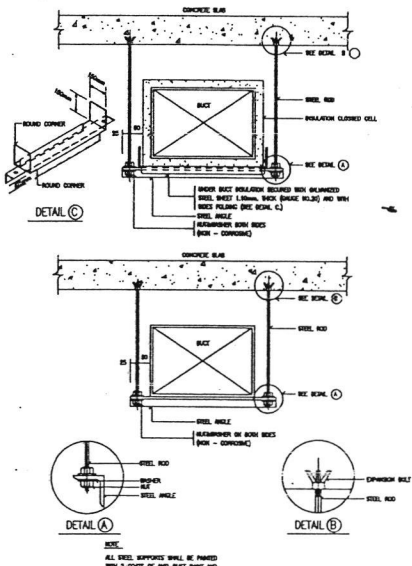
RETURN AND EXHAUST AIR DUCT BRANCH TAKE-OFF



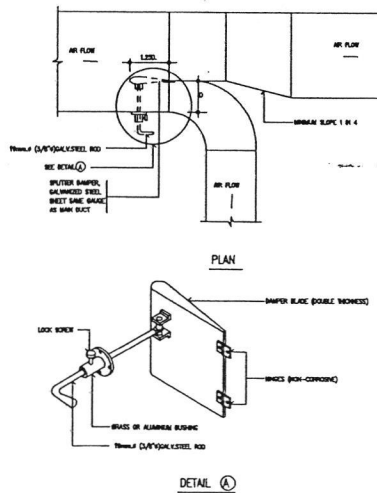
RECTANGULAR DUCT CONSTRUCTION



DUCT HANGER AND SUPPORTS



SPLITTER DAMPER



DETAIL OF GENERAL EXTERIOR FRESH AIR GRILLE



ตรวจสอบ..... (นายถาวร ขาวแสง)
(หน.กลุ่มอาคารและสภาพแวดล้อม
ตง.สนับสนุนบริการสุขภาพ เขต1 เชียงใหม่)